

SJ037995

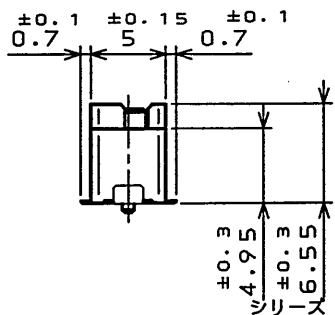
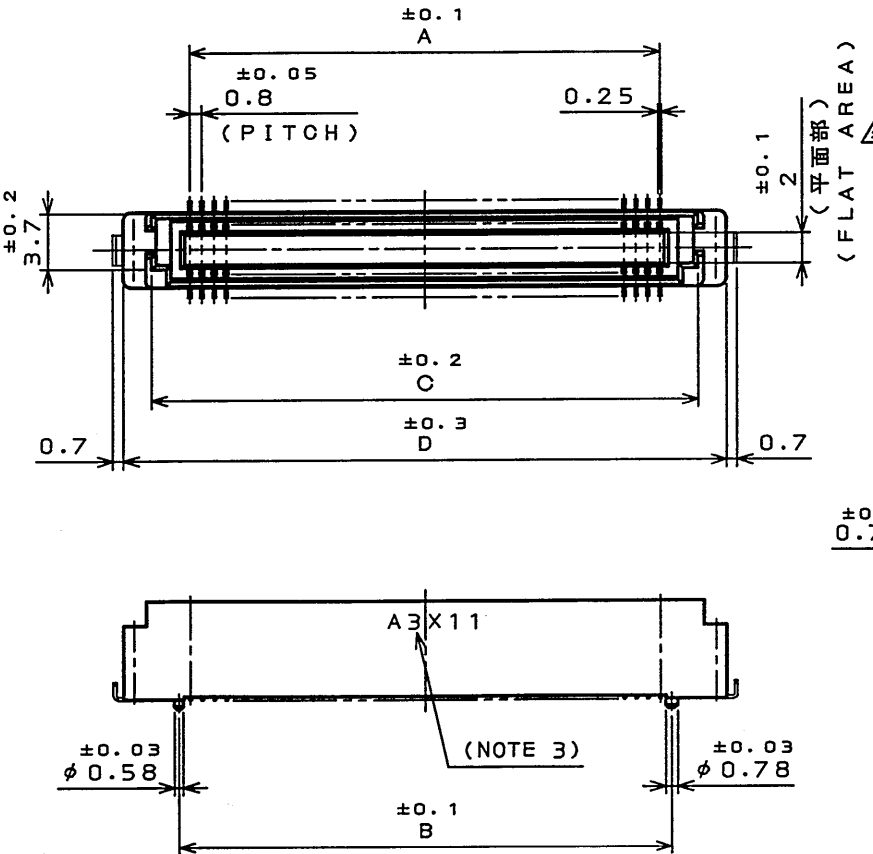
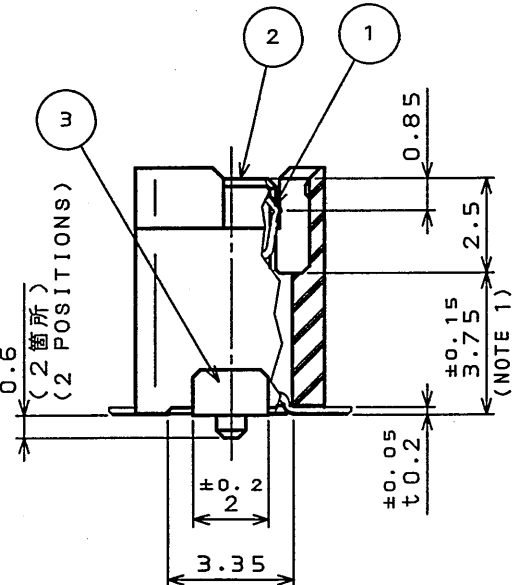
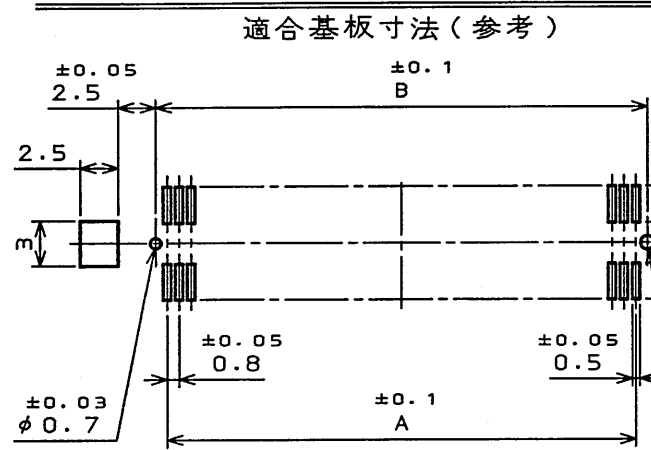
(ON 0NIMVHO) 台器図

版数 REV.	年月日 DATE	DCN NO.	変更内容 DESCRIPTION	製図 DR.	担当 CHK.	査閲 APPD.	承認 APPD.
2	8.Dec.2003	053944	REVISED TABLE 2		H.TAKAHASHI	Y.YAHIRO	S.Kashiwagi

TABLE 2 CONTACT FINISH

仕上記号 FINISH	接触部仕上 CONTACT AREA	端子部仕上 TERMINAL AREA
無印 NONE	NI上Au0.1μm以上 GOLD (0.1μm MIN) OVER NICKEL	NI上Auフラッシュ GOLD FLASH OVER NICKEL
1	NI上Au0.1μm以上 GOLD (0.1μm MIN) OVER NICKEL	NI上または錫合金(無鉛) (LEAD FREE) TIN/TIN ALLOY

APPLICABLE P.C.B. DIMENSION (REF.)



DESIGNATION

命名法

KX14-***K5D*E

SERIES PREFIX

14:レセプタクル
15:プラグ
14:RECEPTACLE
15:PLUG

芯数
NO. OF CONTACTS

(LEAD FREE)TIN/TIN ALLOY
錫又は錫合金(無鉛)

CONTACT FINISH (TABLE 2)

マウント形状
D:位置決めボス有、ホールドダウン有
E:位置決めボス有、ホールドダウン無

MOUNT:
D:WITH POSITIONING BOSS, WITH HOLD-DOWN
E:WITH POSITIONING BOSS, WITHOUT HOLD-DOWN

平行基板間高さ
STACKING HEIGHT PER ONE SIDE, KX**.(NOTE2)

N:逆挿入防止キイ無
K:逆挿入防止キイ有
N:WITHOUT MISMATING PREVENTION KEY
K:WITH MISMATING PREVENTION KEY

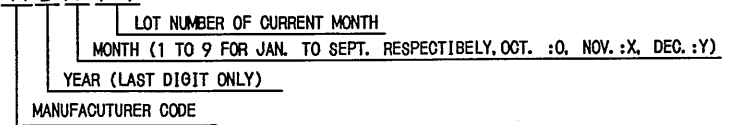
MATED CONDITION(REF.)
嵌合状態図(参考) (SCALE 5:1)

TABLE1 DIMENSION

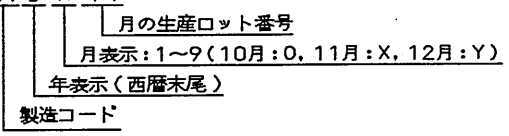
開発状態 DEVELOPMENT CONDITION	芯数 NO. OF CONTACT	A	B	C	D
○	20	7.2	8.7	12.3	16
○	30	11.2	12.7	16.3	20
○	40	15.2	16.7	20.3	24
○	50	19.2	20.7	24.3	28
○	60	23.2	24.7	28.3	32
○	70	27.2	28.7	32.3	36
○	80	31.2	32.7	36.3	40
○	100	39.2	40.7	44.3	48
○	120	47.2	48.7	52.3	56
○	140	55.2	56.7	60.3	64
○	160	63.2	64.7	68.3	72

○:開発済み
×:開発予定
:DEVELOPED :DEVELOPMENT PROGRAM

NOTE 1. COPLANARITY:0.1mm MAX.
2. STACKING HEIGHT = HEIGHT OF KX14 (RECEPTACLE) + HEIGHT OF KX15 (PLUG)
EX.:KX14-***K5, KX15-***K2 → 7mm=5+2
3. PRODUCTION LOT NUMBER AS INDICATED.
(EX.) A3X11



- 1. 端子の平坦度は、0.1以下。
- 2. KX14 (レセプタクル) の数と、KX15 (プラグ) の数とを加えた値が平行基板間高さになります。
- 3. 図示の面に、ロット番号を表示する。
(例) A3X11



3	HOLD DOWN	2	COPPER ALLOY	(LEAD FREE)TIN/TIN ALLOY	
2	INSULATOR	1	GLASS FILLED LCP	COLOR:BLACK	
1	CONTACT	TABLE 1	COPPER ALLOY	TABLE 2	
符号 NO.	名称 DESCRIPTION	個数 QTY.	材料 MATERIAL	仕上 FINISH	備考 REMARKS

仕様書 (SPECIFICATION)

第1版 (ORIGINAL DATE) 3.Mar.2003

製図 DR. M.HIRAKI

担当 CHK. H.TAKAHASHI

査閲 APPD.

承認 APPD. K.SATOU

名称 (TITLE) KX14-***K5D*E

RECEPTACLE

重量 (WEIGHT)

図面番号 (DRAWING NO.) SJ037995

版数 (REV.) 2

LEAD FREE この製品は鉛フリー品です

DOF-0-212E(03.08)

